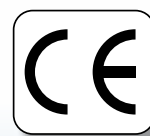


SMS®

www.smscz.cz



EUROPEAN UNION
EUROPEAN REGIONAL DEVELOPMENT FUND
INVESTMENT IN YOUR FUTURE.

Kx kompaktor

Kompaktor Kx



Kx kompaktor

Kompaktor Kx



Kx kompaktor

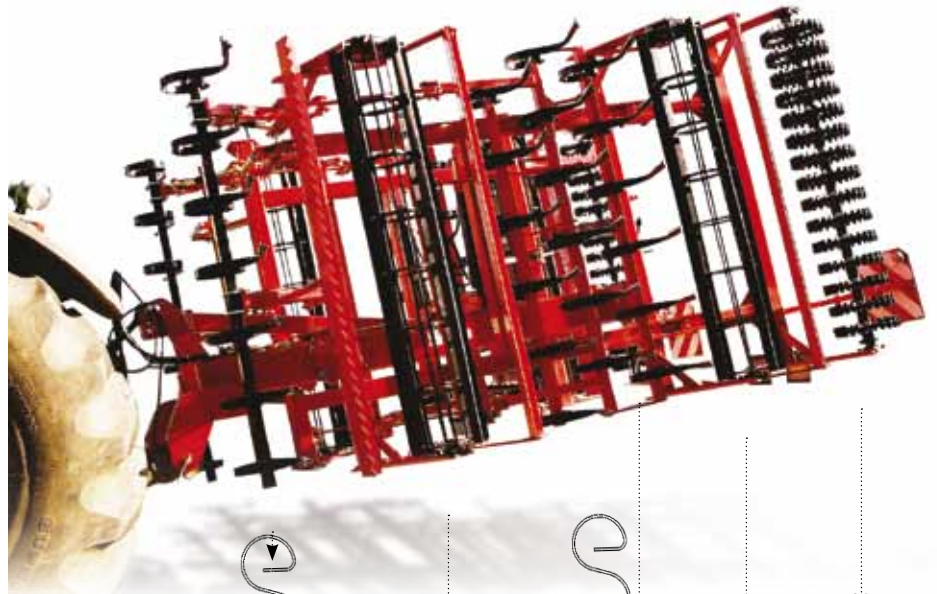
Elsősorban vetés előtti talaj-előkészítésre szolgál a hagyományos agrotechnikában, tehát főként szántás, esetleg sekély művelés után használatos. Nem alkalmas ezzel szemben olyan talaj művelésére, amelynek felületén nagyobb arányban vannak jelen növényi maradványok, mivel ilyen anyag esetén korlátozott az áthaladási képessége.

A munkaelemek standard összeállítása (amely kombinálható – lásd az ábrát), valamint az erős felépítés nagy felhasználói komfortot kínál: megbízható működést, egyszerű kiszolgálást és minőségi munkát.

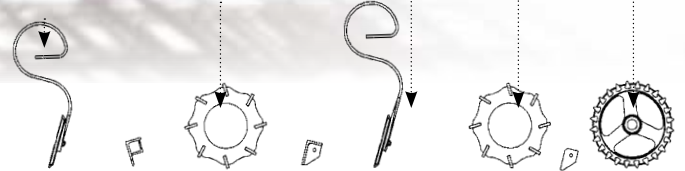
Kompaktor Kx

er specielt beregnet til forberedelse af jord til såning ved klassiske landbrugsteknikker, dvs. hovedsageligt efter pløjning eller jordbearbejdning af det øverste jordlag. Derimod er den ikke egnet til bearbejdning af jord med stor andel halm (planterester) på overfladen på grund af dens begrænsede gennemgang af plantematerialet.

En standardkonfiguration af arbejdsenhederne, der kan kombineres (jf. figur), samt en robust konstruktion af maskinen sikrer en høj brugerkomfort, dvs. en høj driftssikkerhed og simpel betjening ved samtidig opnåelse af gode resultater.

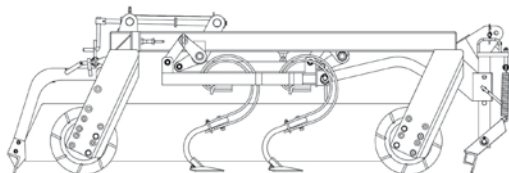


SLC változat, Udgave SLC

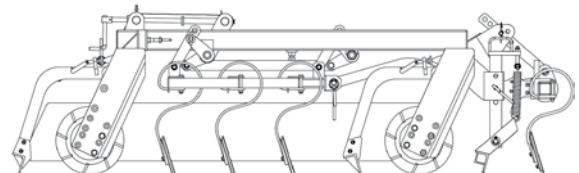


A magágy mélysége fokozatmentesen állítható a középső talajlazító egység függőleges mozgásával; a süllyedés mértékét (0–18 cm) a kapák típusa határozza meg.

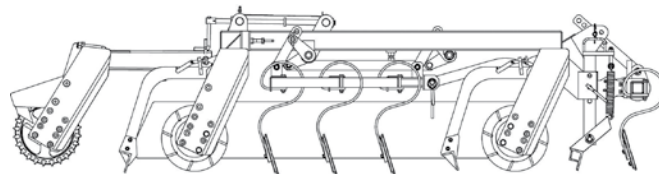
Bearbejdningsdybden af såbedet indstilles trinløst via en vertikal bevægelse af den midterste skærsektion, og fordybningen varierer afhængigt af skærtype mellem 0 og 18 cm.



S változat, Udgave S



SL változat, Udgave SL



SLC változat, Udgave SLC

Típus (Model)		K 300 S / SLC	K 400 S / SLC	U / K 400 S / SLC	UP / K 500 S / SLC	UP / K 600 S / SLC	UP / K 700 S / SLC	UP / K 800 S / SLC	UP / K 1000 S / SLC
Munkaszélesség (Arbejdsbredde)	mm	3	4	4	5	6	7	8	10
Talajvágók száma (Antal mejselskær)	db/stk.	26	36	36	44	52	60	68	85
Lúdtalpkapák száma (Antal vingeskær)	db/stk.	13	18	18	22	26	30	34	43
Léces henger átmérője (Stavpakkervalsens diameter)	mm	340	340	340	340	340	340	340	340
Aprítóhenger átmérője (Pakvalsens diameter)	mm	350	350	350	350	350	350	350	350
Munkasebesség (Arbejdshastighed)	km/óra/t	8-12	8-12	8-12	8-12	8-12	8-12	8-12	8-12
Hosszúság (Længde)	mm	2 870 / 3 295	3 050 / 3 470	5 350 / 5 850	5 350 / 5 850	5 350 / 5 850	5 350 / 5 850	5 350 / 5 850	5 350 / 5 850
Szállítási szélesség (Transportbredde)	mm	3 000	2 550 / 2 700	2 550 / 2 700	2 550 / 2 700	2 550 / 2 700	2 990	2 990	2 990
Szállítási magasság (Transporthøjde)	mm	1 500	2 050	2 050	3 100	3 800	4 000	4 000	4 000
Tömeg (Vægt)	kg	1 350 / 1 805	2 280 / 2 925	2 960 / 3 590	3 320 / 4 030	3 640 / 4 540	5 270 / 6 330	5 630 / 6 850	6 950 / 8 440
Min. teljesítményigény (Ønsket minimumseffekt)	kW	90-110	120-140	120-140	130 - 160	150-180	160-200	160-200	180-230

U - hidraulikusan összecsukszható függesztett (liftofhængt, hydraulisk sammenklappelig)
UP - félig függesztett (halvbugseret)

Kx kompaktor

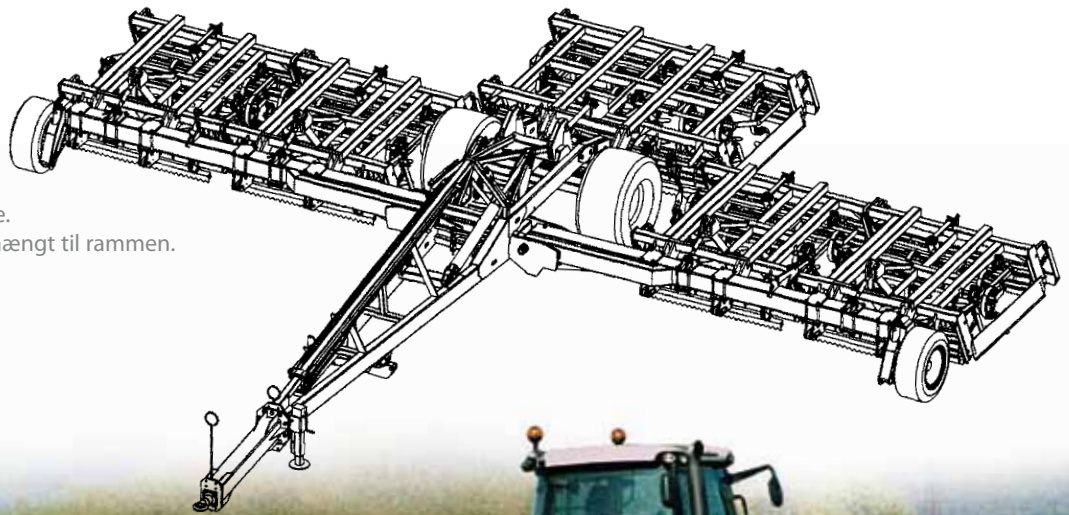
Kompaktor Kx



Típus (Model)		G/K900 S	G/K900 SLC	G/K1200 S	G/K1200 SLC
Hosszúság (Længde)	mm	10 260	10 260	11 700	11 700
Szállítási hosszúság (Transportlængde)	mm	8 070	8 070	9 520	9 520
Szállítási szélesség (Transportbredde)	mm	2 950	2 950	2 950	2 950
Szállítási magasság (Transporthøjde)	mm	4 000	4 000	3 980	3 980
Tömeg (Vægt)	kg	7 100	7 200	9 050	9 200
Min. teljesítményigény (Ønsket minimumseffekt)	kW	220-260	220-260	260-340	260-340

A 9 és 12 méteres munkaszélességet a G-keret biztosítja, amelyre az eszközök egyes darabjai szabványos hárompontos megoldással vannak felfüggesztve.

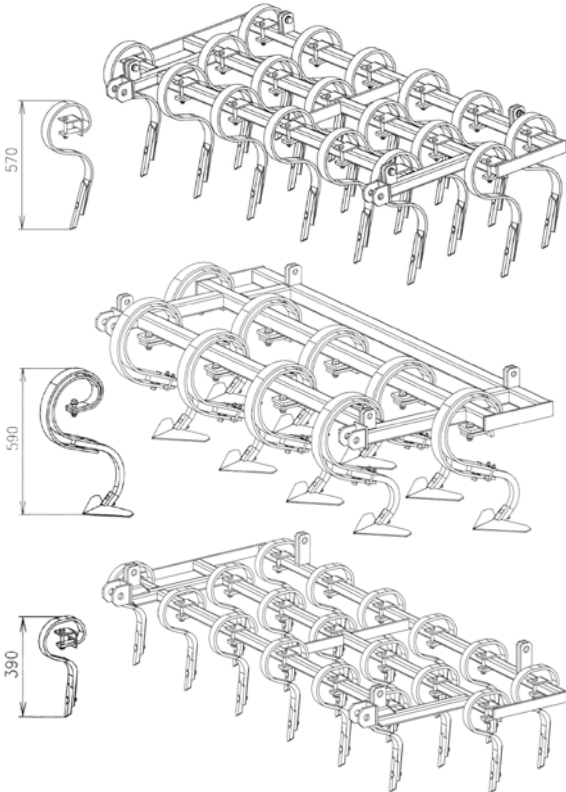
Arbejdsbredden på 9 og 12 m opnås ved anvendelse af en G-ramme. De enkelte værktøjer er 3-punkts ophængt til rammen.



Kx kompaktor

Kompaktor Kx

SMS[®]



A talajlazító egység egyszerűen cserélhető, különleges körülmények esetén pedig nehézboronák és nyíl alakú művelőtestek is használhatók egyazon gépen.

Skærsektionen kan nemt udskiftes, og under særlige forhold kan maskinen anvendes både med vingerskær og mejselskær.



A félig függesztett változat felszerelhető hárompontos felfüggesztéssel, amelyre további talajfelület-művelő eszközök (a nyári időszakban például nehéz Cambridge-hengerek CVUx kereten) vagy bármilyen vetőgép rákapcsolható. Ilyen esetben flotációs kerék szerelhető a járókerék tengelyére.

Halvbugserede udgaver kan udstyres med en 3-punkts lift, der kan anvendes til tilkobling af supplerende udstyr til bearbejdning af det øverste jordlag (som f. eks. jordpakker Cambridge på CVUx-rammen i sommermånederne), eller en vilkårlig sårmaskine. I dette tilfælde kan køreakslen forsynes med flotationshjul.

