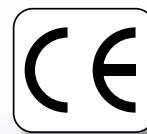


# SMS®

[www.smscz.cz](http://www.smscz.cz)



EUROPEAN UNION  
EUROPEAN REGIONAL DEVELOPMENT FUND  
INVESTMENT IN YOUR FUTURE.

## *Compactorul Kx*

## *Компактор Kx*





# Compactorul Kx

## Компактор Kx

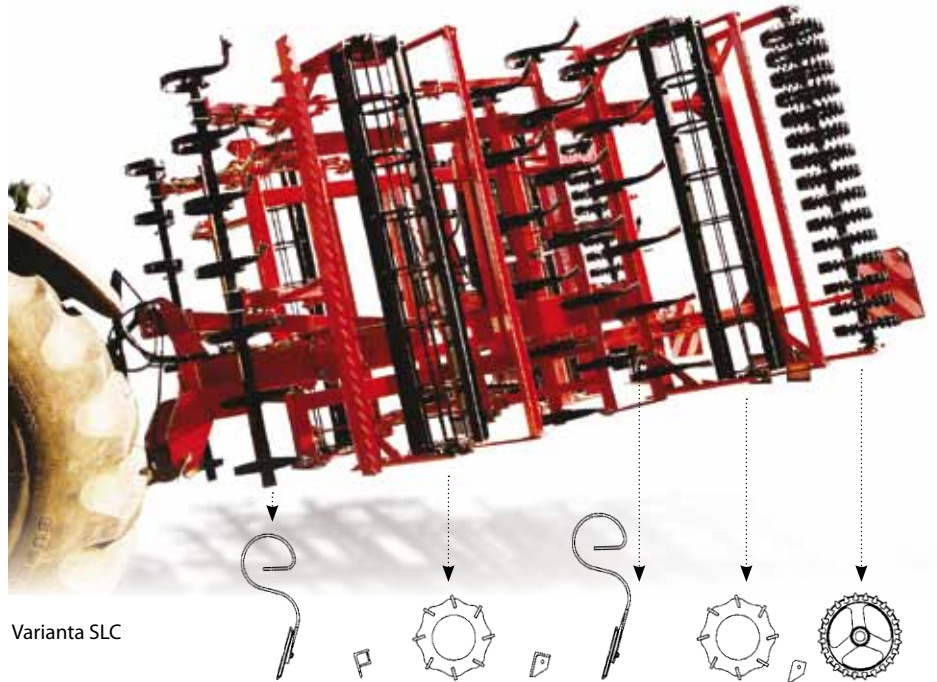


### Compactorul Kx

este destinat, mai ales, pregătirii solului înainte de semănat în cadrul agriculturii clasice adică preponderent după arat sau după o lucrare mai puțin adâncă a solului. Nu se recomandă folosirea lui în cazul existenței resturilor vegetale în proporții mari. Ansamblul standard al organelor de lucru care se pot combina (vezi figura) și robustețea generală a construcției asigură o fiabilitate operațională și o deservire ușoară.

### Компактор Kx

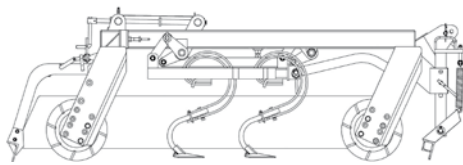
Въпреки това обаче компакторът не е подходящ за култивация на почва с много гъсти растителни останки на повърхността, тъй-като този материал има ограничена проходимост. Стандартната конфигурация на работните единици, които могат да се комбинират (вижте илюстрацията) и цялостният здрав дизайн осигуряват пълно спокойствие на използващия машината, т.е. надеждно и лесно боравене с нея и висококачествена работа.



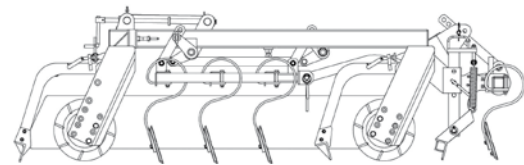
Varianta SLC

Adâncimea de lucru a mașinii se reglează prin mișcarea pe verticală a secției centrale iar acesta diferă în funcție de tipul organelor active utilizate (0-18cm).

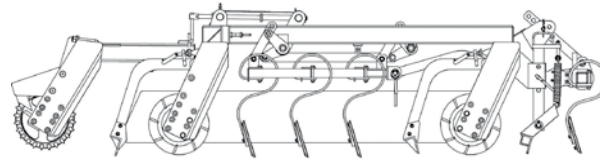
Прикачните компактори на L модела са предназначени за интензивна и по-дълбока култивация на почвата (до 20 cm). Огромната конструкция на компактора също отразява това, което води до по-голяма изисквана мощност на теглителното устройство и най-вече до перспектива за разпределяне на теглото.



Varianta S



Varianta SL



Varianta SLC

Model (Модел)		K 300 S / SLC	K 400 S / SLC	U / K 400 S / SLC	UP / K 500 S / SLC	UP / K 600 S / SLC	UP / K 700 S / SLC	UP / K 800 S / SLC	UP / K 1000 S / SLC
Lățimea de lucru (Работна ширина)	mm/mm	3	4	4	5	6	7	8	10
Nr. de brăzdare-daltă (Брой секачи)	buc./бр.	26	36	36	44	52	60	68	85
Nr de brăzdare "picior de găscă" (Брой почистващи ботуши)	buc./бр.	13	18	18	22	26	30	34	43
Diametrul cilindrului (Диаметър на тръбния валик)	mm/mm	340	340	340	340	340	340	340	340
Diametrul cilindrului de mărunțire (Диаметър на разрохквация валик)	mm/mm	350	350	350	350	350	350	350	350
Viteza de lucru (Работна скорост)	km/h км/ч	8-12	8-12	8-12	8-12	8-12	8-12	8-12	8-12
Lungimea (Дължина)	mm/mm	2 870 / 3 295	3 050 / 3 470	5 350 / 5 850	5 350 / 5 850	5 350 / 5 850	5 350 / 5 850	5 350 / 5 850	5 350 / 5 850
Lățimea de transport (Широчина при транспортиране)	mm/mm	3 000	2 550 / 2 700	2 550 / 2 700	2 550 / 2 700	2 550 / 2 700	2 990	2 990	2 990
Înălțimea de transport (Височина при транспортиране)	mm/mm	1 500	2 050	2 050	3 100	3 800	4 000	4 000	4 000
Greutate (Тегло)	kg/кг	1 350 / 1 805	2 280 / 2 925	2 960 / 3 590	3 320 / 4 030	3 640 / 4 540	5 270 / 6 330	5 630 / 6 850	6 950 / 8 440
Puterea min. cerută (Необходима минимална мощност)	kW	90-110	120-140	120-140	130 - 160	150-180	160-200	160-200	180-230

U - rama purtată pliată hidraulic (носена, хидравлично сгъваема)  
UP - semi-purtat (частично носен)

# Compactorul Kx

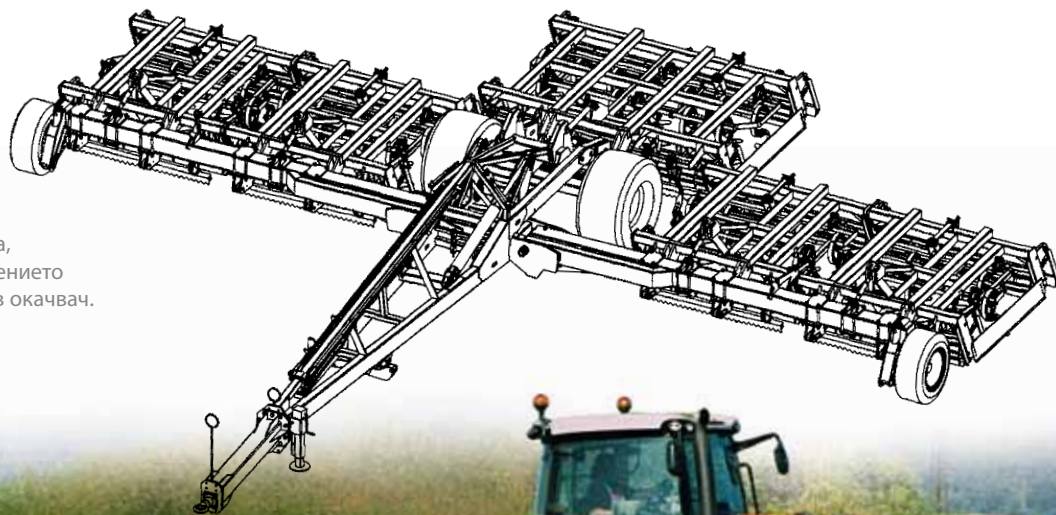
## Компактор Kx



Model (Модел)		G/K900 S	G/K900 SLC	G/K1200 S	G/K1200 SLC
Lungimea (Дължина)	mm/мм	10 260	10 260	11 700	11 700
Lățimea de transport (Дължина при транспортиране)	mm/мм	8 070	8 070	9 520	9 520
Lățimea de transport (Широчина при транспортиране)	mm/мм	2 950	2 950	2 950	2 950
Înălțimea de transport (Височина при транспортиране)	mm/мм	4 000	4 000	3 980	3 980
Greutate (Тегло)	kg/кг	7 100	7 200	9 050	9 200
Puterea min. cerută (Необходима минимална мощност)	kW	220-260	220-260	260-340	260-340

Compactoarele cu lățimi cuprinse între 9 și 12 m sunt construite dintr-un cadru gigant (G) special pe care sunt prinse în trei puncte părțile componente ale compactorului.

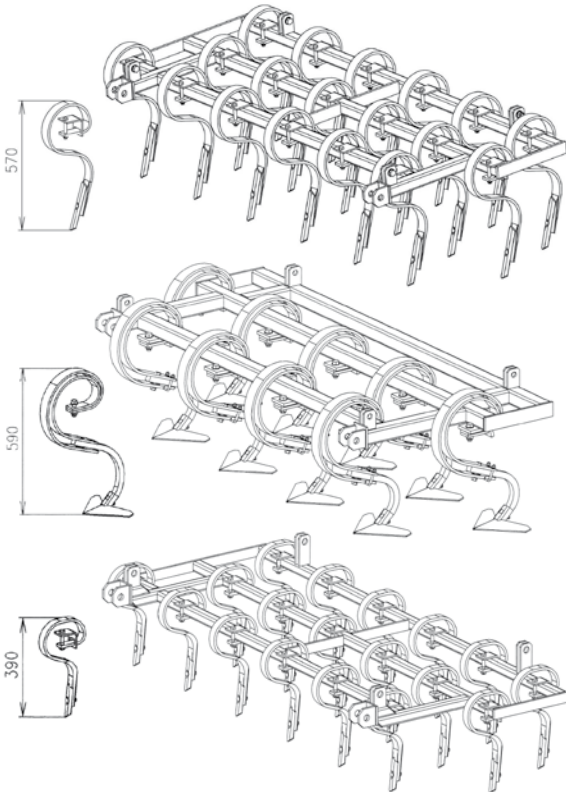
Работните обхвати 9 и 12 метра се настройват с помощта на G-рамата, на която отделните части на съоръжението са окачени със стандартен триточков окачвач.





# Compactorul Kx

## Компактор Kx



Secțiunea cu brăzdare este simplu înlocuibilă și pentru condiții speciale se pot folosi brăzdarele-daltă și brăzdarele "picior de găscă".

Лемежната секция може да се сменя лесно, а за специални условия на една машина могат да се използват и шиповидни и длетообразни лапи.



Versiunile semi-purtate pot fi echipate cu un dispozitiv de atașare în trei puncte pe care este posibil să se atașeze alte mașini de prelucrat solul sau semănat în tandem cu acesta, în acest caz compactorul trebuie să fie echipat cu roți de transport flotante.

Полуприкачната версия може да бъде снабдена с триточково свързване, на което е възможно комбинирането с други инструменти за култивация на повърхността на орната земя (през летните месеци може да е Cambridge валаци на CVUx шаси) или някоя машинна секция. В този случай е възможно да се фиксира задвижващата ос с плаващите колела.

