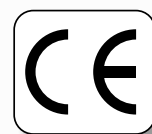


SMS®

www.smscz.cz



Тăvăлугii CVx, CVHX, CVUx

Валяк CVx, CVHx, CVUx





Tăvălugii Cambridge CVx

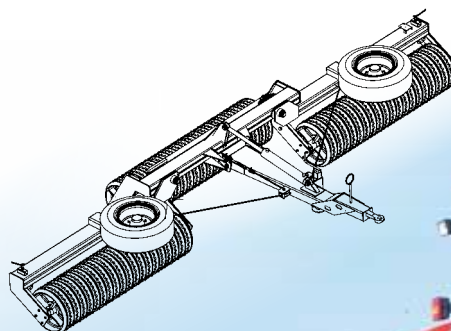
Tăvălugii Cambridge sunt utilaje foarte larg răspândite cu avantaje bine cunoscute de către fermieri și nu poate lipsi din gama de mașini a acestora.

Firma SMS oferă acest produs care excelează prin simplitatea și fiabilitate operațională. Prelucrarea atentă a materialelor componente la fabricarea tăvălugilor mai ales în punctele de mare uzură prezintă o garanție de mare în plus a viabilității acestui utilaj.

Валяци Cambridge CVx

Валяците Cambridge са широко използван инвентар, чиято функционалност и предимства са високо ценени от всички фермери, в резултат на което те са част от основното оборудване на всеки земеделец.

Фирма SMS предлага продукт, който демонстрира отлични характеристики по отношение на простотата си, висока надеждност при употреба и ниски изисквания по отношение на обслужване и поддръжка. Стабилната и същевременно прецизна изработка на целия продукт и употребата на висококачествени материали за откритите части - особено за осите - е гаранция за дълъг живот на този инвентар.



Model (Модел)		CV 260N CV 260F	CV 300N CV 300F	CV 450P	CV 600P	CV 630P	CV 700P	CV 920P
Lățimea de lucru (Работна ширина)	mm/мм	2 600	3 000	4 500	6 000	6 300	7 000	9 200
Lățimea de transport (Ширина при транспортиране)	mm/мм	2 600	3 000	2 235	2 335	2 335	2 335	2 335
Greutatea/diametrul tăvălugului (Тегло на диаметър на валяците)	kg/mm/mm кг/мм/мм	640/720/450 1 020/1100/510	730/890/450 1170/1250/510	1 570/450 2 020/510	2 020/450 2 875/510	2 510/450 3 040/510	2 740/450 3 325/510	3 850/450 5 130/510
Viteza de lucru (Работна скорост)	km/h км/ч	5-10	5-10	5-10	5-10	5-10	5-10	5-10
Sursa energetică (Енергиен източник)	kW	30	30	50	60	60	70	90

Tăvălugii universali CVUx

Валяк CVUx



Tipuri de tăvălugi, Типове валяци



Tipuri de cuplaje elastice și de grape
Типове еластични пластини и брани



CVUx – cadru universal purtat

pe care se pot monta tăvălugi netezi cambridge, dar și o bară de nivelare elastică. Cadrul acestor tăvălugi poate fi cuplat prin diferite dispozitive la alte utilaje de prelucrat solul.

CVUx – универсална носена рама,

която може да се оборудва с различни типове валяци, включително назъбени и ветрилообразни, които след това могат да бъдат допълнени с гъвкава брана. Рамата може да се използва като самостоятелно носена, в агрегация с различни инструменти за обработка на почва, или може с помощта на оста и ока да се адаптира като полуносен инструмент.



Model (Модел)		CVU 450	CVU 600	CVU 700
Lățimea de lucru (Работна широчина)	mm/мм	4 500	6 000	7 000
Greutatea (Тегло)	kg/кг	2 510	3 140	3 630
Viteza de lucru (Работна скорост)	km/h км/ч	6-10	6-10	6-10
Lățimea de transport (Широчина при транспортиране)	mm/мм	2 950	2 950	2 950
Lungimea de transport (Дължина при транспортиране)	mm/мм	830	830	830
Sursa energetică (Енергиен източник)	kW	50*	60*	70*

* Data indică forța de tragere necesară însă trebuie să ia în considerație greutatea totală a utilajului.

Данните посочват необходимостта от теглеца сила, но трябва да се вземе под внимание общото тегло на машината.





Tăvălugii pot fi livrați și în varianta de cuplare frontală.

В офертата на фирмата има и различни типове челно носени валяци.



Toate tipurile de tăvălugi Cambridge au segmentele netede din fontă pe arbore strânse axial cu sistemul original și foarte eficace împotriva răsucirii.

Всичките типове валяци cambridge имат гладки чугунени сегменти по вала аксиално стегнати с оригинална и изключително ефективна система против превъртане.

Toate tipurile de tăvălugи se pot dota cu suprastructura potrivită pentru semănat sup

Всичките типове валяци може да бъдат оборудвани с подходящо приспособление за сеитба.

- Capacitatea suprastructurilor de semănat este de la 100 până la 800 l de volumul rezervorului.
- Modul de semănat - mecanic cu o centrifugă
 - pneumatic cu distribuția semințelor cu ajutorul furtunurilor
- Semănătoarele sunt dotate cu unitate de monitorizare și de comandă pentru acționare de la cabina tractorului.
- În cazul de utilizare a suprastructurii de semănat se recomandă ca mașina să fie dotată cu o platformă de servire asigurând accesul comod.
- Капацитетът на приспособлението за сеитба е от 100 до 800 l на обема на резервоара.
- Начини на сеитба – механично с центрофуга
 - пневматично с разпределяне на семената с маркучи
- Сеялките се оборудвани с наблюдаваща и управляваща единица, управлявана от кабината на трактора.
- При използване на приспособление за сеитба, се препоръчва машината да се снабди с работна платформа осигуряваща удобен достъп до нея.

