

SMS[®]

www.smscz.cz



Предпосевной компактор Кх



Компактор Kx



Предпосевной компактор Kx

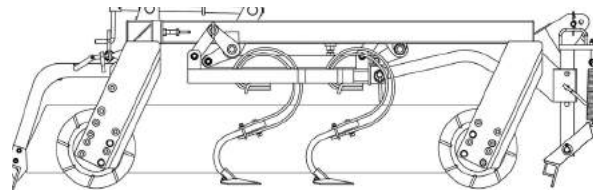
Предпосевной компактор Kx предназначен, прежде всего, для подготовки посевного ложа перед посевом. Данное орудие найдет широкое применение в хозяйствах придерживающихся традиционного способа земледелия (со вспашкой), а так же и альтернативных способов обработки почвы. Из-за особенностей конструкции компактор следует использовать на полях с минимальным количеством растительных остатков.

Базовая рама агрегата может быть оснащена различными видами рабочих органов, выравнивающими планками, а так же измельчающими катками, которые представлены на изображениях справа. Предпосевной компактор Kx способен за один проход реализовать до 8 технологических операций. Современные конструкторские решения позволяют достичь максимальной надежности при эксплуатации в тяжелых условиях, сохраняя при этом высокую производительность и качество обработки.

Глубина обработки посевного ложа плавно регулируется вертикальным перемещением средней секции с рабочими органами. Глубина обработки зависит от вида рабочих органов и может варьироваться от 0 – 18 см.

Секция со стрелчатыми лапками шириной 250 мм расположенные в двух рядах идеально подходят для осенней обработки почвы, когда очень часто необходимо производить предпосевную культивацию в грубой борозде. Благодаря своей форме стрелчатая лапка интенсивно подрезает почвенный профиль создавая твердое посевное ложе, и одновременно перемешивая верхний слой почвы, насыщая его кислородом. Применение финишного катка позволит дополнительно измельчить комья, а так же "закрыть" почву от испарения.

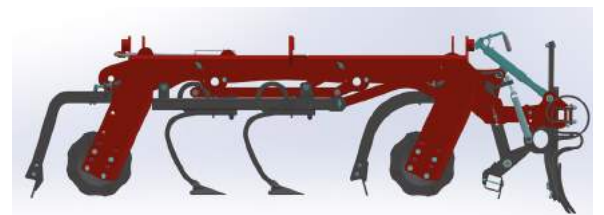
Секцию с долотами шириной 40 мм рекомендуется использовать при осуществлении весенних работ, когда в почве еще содержится большое количество влаги, накопленное за зиму. Благодаря отрицательному углу работу долотья рыхлят почву, не вытаскивая влажные комья и заделанные растительные остатки на поверхность. Применение финишной выравнивающей планки за Crosskill катком позволит идеально выровнять обработанную поверхность.



Вариант S



Вариант SC



Вариант SL



Вариант SL+C



Вариант SL+C

U – навесная, гидравлически складываемая
UP – полунавесная

Модель		K 300 S / SLC	U / K 400 S / SLC	UP / K 500 S / SLC	UP / K 600 S / SLC	UP / K 700 S / SLC	UP / K 800 S / SLC	UP / K 1000 S / SLC
Рабочая ширина	мм	3	4	5	6	7	8	10
Транспортная ширина	мм	3 000	2 550 / 2 700	2 550 / 2 700	2 550 / 2 700	2 990	2 990	2 990
Транспортная длина	мм	2 870 / 3 295	5 350 / 5 850	5 350 / 5 850	5 350 / 5 850	5 350 / 5 850	5 350 / 5 850	5 350 / 5 850
Рабочая глубина*	см	до 18	до 18	до 18	до 18	до 18	до 18	до 18
Количество лап	шт.	13	18	22	26	30	34	43
Количество долот	шт.	26	36	44	52	60	68	85
Общий вес	кг	1 230 / 1 805	2 050 / 2 780	3 450 / 4 380	3 710 / 4 800	4 400 / 5 650	5 210 / 6 330	6 210 / 8 280
Рекомендованная мощность*	л.с.	100-120	120-140	150 - 170	180-200	210-250	250-290	300-350

* зависит от почвенных условий

Компактор Kx

SMS[®]

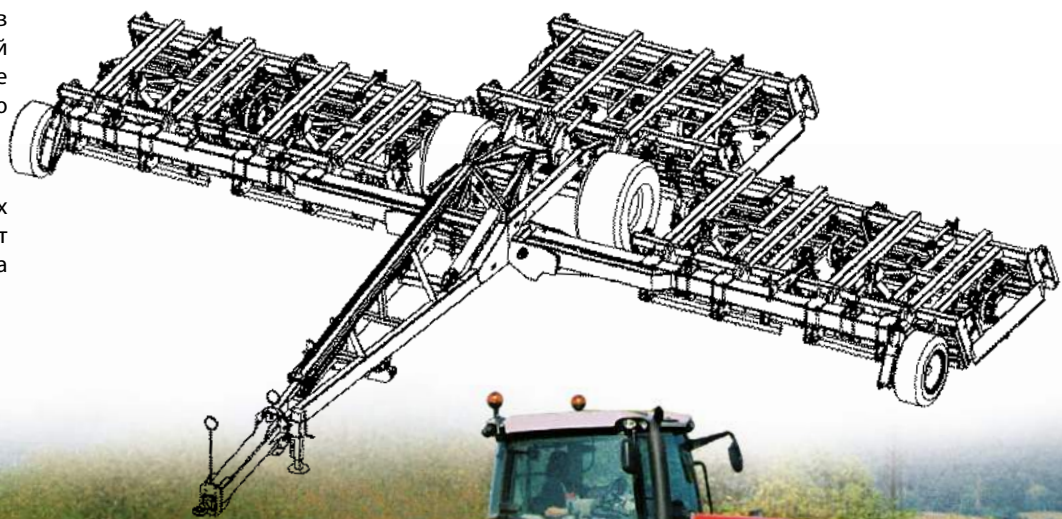


Модель		G/K900 S	G/K900 SLC	G/K1200 S	G/K1200 SLC
Рабочая ширина	мм	10 260	10 260	11 700	11 700
Транспортная ширина	мм	2 950	2 950	2 950	2 950
Транспортная длина	мм	8 070	8 070	9 520	9 520
Рабочая глубина*	см	до 18	до 18	до 18	до 18
Количество лап	шт	44	44	50	50
Количество долот	шт	88	88	100	100
Общий вес	кг	7 100	7 200	9 050	9 200
Рекомендованная мощность*	л.с.	300-350	300-350	360-450	360-450

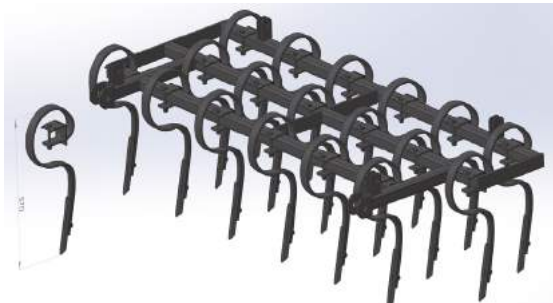
* зависит от почвенных условий

Агрегаты шириной захвата 10 и 12 метров образуются с помощью специальной G-рамы, на которую крепятся отдельные секции с рабочими органами с помощью трехточечной системы подвешивания.

Данное конструкторское решение благодаря расположению транспортных колес внутри агрегата позволяет значительно сократить радиус разворота в конце поля.



Компактор Kx



Полунавесные версии предпосевных компакторов могут быть оснащены трехточечной системой навески, на которую можно установить другие почвообрабатывающие орудия, (в летние месяцы это могут быть тяжелые прикатывающие катки Cambridge на раме CVUx), или любая сеялка. В этом случае на шасси можно установить транспортные колеса.

Современное конструкторское решение позволяет производить замену секций с рабочими органами. Компакторы могут быть оснащены секцией со стрелчатыми лапами или долотьями.

Секция со стрелчатыми лапами идеально подходит для проведения осенних работ, а секция с долотьями покажет себя во время ранних весенних работ, когда почва только начинает высыхать

Применение дополнительных агрегатов, например прикатывающих катков, в комбинации с предпосевным компактором в летний период позволяет удерживать влагу в почве, что положительно скажется при посеве озимых культур.

