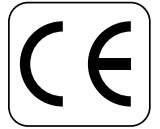


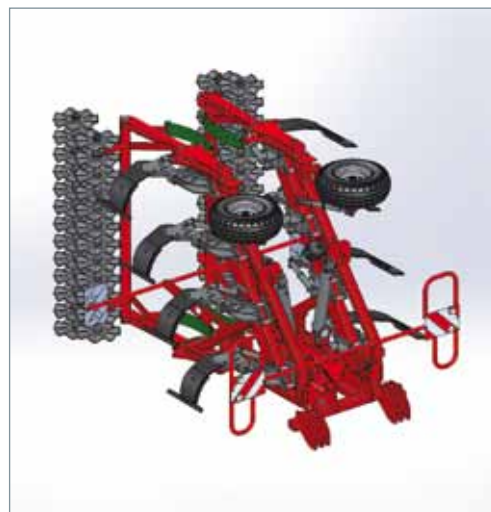
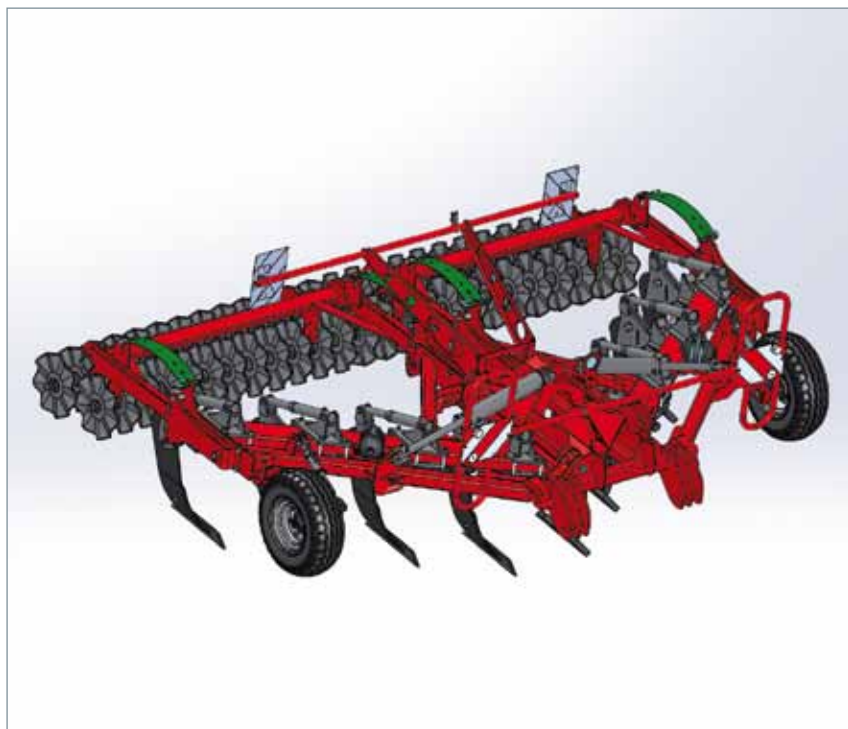
SMS



DÉCOMPACTEUR EN PROFONDEUR /HKTx, HKLx, HKKx, HK 200/3/ SUBSOILING PLOUGH



EUROPEAN UNION
European Regional Development Fund
Operational Programme Entreprise
and Innovations for Competitiveness



Working units can be equipped with disc coulters.
(Les unités de travail peuvent être équipées par les coutres à disques).

Subsoiling plough HKTx

The HKTx deep cultivator is constructed as variable equipment which meets all the demands of operators. The arrowhead shape of the basic frame on which working tools are fitted ensures smooth running on difficult terrain and allows infinite adjustment of the spacing of the standards, which are protected from overloading by a shear pin or spring suspension. Various types of crumbler rollers can be fitted as additional equipment.

Décompacteur en profondeur HKTx

Le décompacteur en profondeur HKTx est conçue comme étant un outil variable satisfaisant à toutes les exigences des utilisateurs. La forme fléchée du châssis de base sur lequel sont placés les organes de travail assure un fluide et ce, même dans les terrains difficiles, et permet une modification de l'écartement des étançons qui sont protégés contre la surcharge par le biais de boulons de sécurité ou par des ressorts. Il est possible de monter différents types de rouleaux comme installation complémentaire.

Model (Modèle)	Working width (Largeur de travail)	Number of standards (Nombre d'étançons)	Weight of HKTx (Poids du HKTx)	Weight of HKTxP (Poids du HKTxP)	Towing vehicle (Moyen de traction)	Working speed (Profondeur de travail)	Working speed (Vitesse de travail)	Transport width (Largeur de transport)	Transport length HKTx (Longueur du transport du HKTx)	Transport length HKTxP (Longueur du transport du HKTxP)
	cm		kg	kg	kW	mm	km/h	mm	mm	mm
HKT 300/6			1 160	1 610	150-180	450	6-8	2 990	1 590	2 110
HKT 400/8			1 430	2 030	170-200	450	6-8	4 000	1 930	2 450
HKT 400/8H			1 630	2 230	170-200	450	6-8	2 990	1 930	2 450

P - flexible securing of working units (protection élastique des unités de travail)

H - hydraulically folded superstructure of working width (superstructure de la largeur de travail montée hydrauliquement)



HKL 400/16 HDDH

Subsoiling plough HKLx

Depth cultivator HKLx is intended for medium depth cultivation of soil – up to the depth of 25 cm. The surface of the soil is being tilled intensively and it prepared for further cultivation. For this reason it is recommended to use it in combination with offset disk harrows, but the use of other harrows is also possible.

Décompacteur en profondeur HKLx

L'épanduse de profondeur HKLx est destinée au traitement de la terre à une faible profondeur – jusqu' à 25 cm. Lors de cette opération, la surface de la terre est intensivement retournée et il est donc ensuite possible de la traiter. Il est recommandé de l'utiliser en combinaison avec des rouleaux en éventail, mais il est également possible de sélectionner d'autres rouleaux.



HKL 300/12 VV

Model (Modèle)	Working width (Largeur de travail)	Number of standards (Nombre d'étrécons)	Weight (Poids)	Weight with roller (Poids avec tubulaire)	Working depth (Profondeur de travail)	Transport length (Longueur du transport)	Transport length with roller (Longueur du transport avec tubulaire)	Transport width (Largeur de transport)	Required minimum power of tractor (Puissance minimale exigée du tracteur)
	cm	ks./St.	kg	kg	mm	mm	mm	mm	kW
HKL 300/12			710	1 200	200-300	1 150	2 430	2 980	100-130
HKL 400/16			915	1 580	200-300	1 150	2 430	3 700	130-170
HKL 400/16H			1 515	1 995	200-300	1 980	2 990	2 750	130-170
HKL 500/20H			1 560	2 280	200-300	1 980	2 990	2 750	170-220

DÉCOMPACTEUR EN PROFONDEUR /HK 200/3/ SUBSOILING PLOUGH

HK 200/3 is a special purpose depth harrow suitable for orchards and vineyards or for a lower output class of tractors – up to 200 Hp. The clamp attachment of the working units enables a quick change of their working width according to immediate needs. Also equipping with the de-clodding roller is optional – any other type of roller besides a fan roller can be used.

HK 200/3 est l'épanduse en profondeur à utiliser lors des travaux spécifiques (travaux à réaliser dans le jardin, verger ou vignoble) ou à atteler aux tracteurs d'un bas niveau de performance (jusqu'à 200 ch). La fixation des unités des travail sur les étriers permet de faire varier leur entraxe en fonction du besoin. Le rouleau en éventail est également un équipement optionnel, car cet outil peut être équipé d'autres types de rouleaux.



Model (Modèle)	Working width (Largeur de travail)	Number of standards (Nombre d'étrécons)	Weight (Poids)	Towing vehicle (Moyen de traction)	Working depth (Profondeur de travail)	Working speed (Vitesse de translation)	Transport width (Largeur de transport)	Transport length (Longueur de transport)
	cm		kg	kW	mm	mm	mm	mm
HKL 200/3			810	150-180	450	6-8	2 990	925



Subsoiling plough HKKx

is a deep cultivator for soil aggregation which allows, by means of a three-point linkage, the combination of this equipment with other equipment for working the surface of tilled soil. The basic frame is fitted as standard with transversely curved standards using yokes, which allows their spacing, or the fitting of other types of standards to the frame.



Model (Modèle)	Working width (Largeur de travail)	Number of standards (Nombre d'étauçons)	Weight (Poids)	Towing vehicle (Moyen de traction)	Working depth (Profondeur de travail)	Working speed (Vitesse de translation)	Transport width (Largeur de transport)	Transport length (Longueur de transport)
	cm		kg	kW	mm	mm	mm	mm
HKK 300/6			1 180	150-180	450	6-8	2 990	925
HKK 400/8			1 420	170-200	450	6-8	3 990	925
HKK 400/8H			1 510	170-200	450	6-8	2 990	925

Décompacteur attelage de profondeur HKKx

C'est un décompacteur en profondeur destinée à une agrégation. À l'aide d'un à trois points, il est possible de combiner cet outil avec un autre outillage traitant la surface de la terre travaillée. Le châssis de base est équipé de manière standard par des étauçons, à l'aide d'étriers, ce qui permet de les écarter, éventuellement d'équiper le châssis avec d'autres types d'étauçons.

